

ВЫПИСКА

из Протокола 42-го заседания Электроэнергетического Совета СНГ
(19 октября 2012 года, г. Минск)

10. О документах, разработанных Рабочей группой по метрологическому обеспечению электроэнергетической отрасли СНГ и об итогах Конференции "О состоянии метрологического обеспечения в энергокомплексах стран-участниц СНГ" (14 сентября 2012 года, Москва)

(Новак А.В., Мишук Е.С., Бердников Р.Н., Кажиев Б.Т.)

Электроэнергетический Совет Содружества Независимых Государств

решил*:

1. Утвердить:

- Типовую методику выполнения измерений потерь напряжения в линиях соединения счетчика с трансформатором напряжения (**Приложение**);

- Типовую методику выполнения измерений вторичной нагрузки трансформаторов тока в условиях эксплуатации (**Приложение**);

- Типовую методику выполнения измерений мощности нагрузки трансформаторов напряжения на местах эксплуатации (**Приложение**).

2. Рекомендовать органам управления электроэнергетикой государств-участников СНГ руководствоваться Типовыми методиками при разработке соответствующих национальных документов.

** Азербайджанская Республика резервирует свою позицию по настоящему Решению.*

УТВЕРЖДЕНА

Решением Электроэнергетического Совета СНГ
Протокол №42 от 19 октября 2012 года

**Типовая методика
выполнения измерений вторичной нагрузки трансформаторов тока в условиях
эксплуатации**

ИКЭС-МТ-XXX-2012

- | | |
|---------------|--|
| 1 РАЗРАБОТАНА | Обществом с ограниченной ответственностью
«ДиалогЭлектроАудит» (ООО «ДиалогЭлектроАудит») |
| 2 ВНЕСЕНА | Рабочей группой по метрологическому обеспечению
электроэнергетической отрасли СНГ |
| 3 УТВЕРЖДЕНА | Решением Электроэнергетического Совета СНГ
(Протокол № 42 от 19 октября 2012 года) |

ТИПОВАЯ МЕТОДИКА ВЫПОЛНЕНИЯ ИЗМЕРЕНИЙ ВТОРИЧНОЙ НАГРУЗКИ ТРАНСФОРМАТОРОВ ТОКА В УСЛОВИЯХ ЭКСПЛУАТАЦИИ

Ключевые слова: измерительные трансформаторы тока, вторичная нагрузка, методика выполнения измерений, метод измерений, точность измерений, погрешность средства измерений.

Аннотация

Настоящая методика устанавливает порядок выполнения измерений (МВИ) вторичной нагрузки стационарных электромагнитных измерительных трансформаторов тока (ТТ) изготовленных по ГОСТ 7746 в диапазоне от 0,01 до 100 Ом или в диапазоне от 0,01 до 500 В·А в условиях эксплуатации без отключения вторичных цепей.

Разработка настоящей методики обусловлена необходимостью получения легитимной измерительной информации о значении вторичной нагрузки стационарных электромагнитных измерительных трансформаторов тока, изготовленных по ГОСТ 7746, в условиях эксплуатации при:

- паспортизации измерительных комплексов учета электроэнергии (измерительных каналов – в составе автоматизированных информационно-измерительных систем учета электроэнергии или в составе автоматизированных систем контроля и учета электроэнергии);

- подготовке и проведении ревизии средств измерений электроэнергии в части соответствия вторичной нагрузки трансформаторов тока требованиям ГОСТ 7746 или технической документации на трансформаторы тока;

- проведении энергетических обследований систем учета электроэнергии на энергообъектах;

- диагностировании погрешностей трансформаторов тока при фактической вторичной нагрузке в условиях эксплуатации;

- поверке (калибровке) трансформаторов тока при фактической вторичной нагрузке в условиях эксплуатации;

- контроле точности получаемых результатов измерений электроэнергии,

- обеспечении требований оптового и розничного рынков при коммерческом и техническом учете электроэнергии и (или) мощности.

Настоящий документ распространяется на ТТ классов точности от 0,2S до 3, служащие масштабными измерительными преобразователями переменного тока для цепей тока счетчиков электроэнергии и измерительных преобразователей в составе систем коммерческого и технического учета электроэнергии, а также стационарных измерительных приборов, включение которых предусмотрено через измерительные обмотки ТТ.

Содержание

1 Область применения.....	61
2 Нормативные ссылки	61
3 Термины, определения и сокращения	61
4 Требования к точности измерений	62
5 Средства измерений, вспомогательные устройства.....	62
6 Метод измерений.....	63
7 Требования безопасности	65
8 Требования к квалификации операторов	65
9 Условия выполнения измерений.....	65
10 Подготовка к выполнению измерений	66
11 Выполнение измерений.....	67
12 Обработка (вычисление) результатов измерений	67
13 Оформление результатов измерений.....	69
14 Процедуры и периодичность контроля точности получаемых результатов измерений	69
Приложение А (рекомендуемое) Протокол измерений вторичной нагрузки ТТ	71
Приложение Б (рекомендуемое) Лист регистрации изменений	73
Библиография.....	73

1 Область применения

Настоящая методика устанавливает порядок выполнения измерений (МВИ) вторичной нагрузки стационарных электромагнитных измерительных трансформаторов тока (ТТ) изготовленных по ГОСТ 7746 в диапазоне от 0,01 до 100 Ом или в диапазоне от 0,01 до 500 В·А в условиях эксплуатации без отключения вторичных цепей.

Настоящий документ распространяется на ТТ классов точности от 0,2S до 3, служащие масштабными измерительными преобразователями переменного тока для цепей тока счетчиков электроэнергии и измерительных преобразователей в составе систем коммерческого и технического учета электроэнергии, а также стационарных измерительных приборов, включение которых предусмотрено через измерительные обмотки ТТ.

Полученные значения вторичной нагрузки ТТ должны сопоставляться с требованиями ГОСТ 7746 или указанными в технической документации на ТТ.

2 Нормативные ссылки

В настоящем документе использованы ссылки на следующие стандарты:

ГОСТ 1.5-2001 Межгосударственная система стандартизации. Стандарты межгосударственные, правила и рекомендации по межгосударственной стандартизации. Общие требования к построению, изложению, оформлению, содержанию и обозначению

ГОСТ Р ИСО 5725-1-2002 Точность (правильность и прецизионность) методов и результатов измерений. Часть 1. Основные положения и определения

ГОСТ Р 1.5-2004 Стандартизация в Российской Федерации. Стандарты национальные Российской Федерации. Правила построения, изложения, оформления и обозначения

ГОСТ Р 8.563-2009 Государственная система обеспечения единства измерений. Методики выполнения измерений

ГОСТ 12.2.007.0-75 Система стандартов безопасности труда. Изделия электротехнические. Общие требования безопасности

ГОСТ 12.2.007.3-75 Система стандартов безопасности труда. Электротехнические устройства на напряжение свыше 1000 В. Требования безопасности

ГОСТ 12.3.019-80 Система стандартов безопасности труда. Испытания и измерения электрические. Общие требования безопасности

ГОСТ 7746-2001 Трансформаторы тока. Общие технические условия

3 Термины, определения и сокращения

В настоящем документе в соответствии с ГОСТ Р 8.563 применены следующие термины с соответствующими определениями.

3.1 методика (метод) измерений (методика измерений): Совокупность конкретно описанных операций, выполнение которых обеспечивает получение результатов измерений с установленными показателями точности.

3.2 приписанная характеристика погрешности измерений: Установленная характеристика погрешности любого результата совокупности измерений, полученного при соблюдении требований и правил данной методики.

3.3 показатель точности измерений: Установленная характеристика точности любого результата измерений, полученного при соблюдении требований и правил данной методики измерений.

Примечание – В качестве показателя точности методики измерений могут быть использованы характеристики погрешности измерений, показатели неопределенности измерений в соответствии с [3], показатели точности по ГОСТ Р ИСО 5725–1.

4 Требования к точности измерений

Приписанная характеристика погрешности результата измерений вторичной нагрузки - границы допускаемой относительной погрешности измерений вторичной нагрузки ТТ по данной МВИ при доверительной вероятности $P = 0,95$ не превышает:

$\pm 5 \%$ при выполнении измерений в нормальных условиях эксплуатации, указанных в разделе 9;

$\pm 11 \%$ при выполнении измерений в рабочих условиях эксплуатации, указанных в разделе 9.

5 Средства измерений, вспомогательные устройства

5.1 При выполнении измерений применяют средства измерений (СИ) и другие технические средства из числа зарегистрированных в Государственном реестре СИ с характеристиками не хуже, указанных в таблице 1.

Т а б л и ц а 1 – Характеристики средств измерений

Наименование СИ	Наименование измеряемой величины	Метрологическая характеристика
1 Универсальный измеритель с токовыми клещами	Действующее значение силы тока	Диапазон измерений: (0,05 – 1,2) I_n ; Предел допускаемой основной относительной погрешности: $\pm 4 \%$
	Действующее значение переменного напряжения	Диапазон измерений от 0,02 В до 300 В; Предел допускаемой основной относительной погрешности: $\pm 2 \%$
2 Термометр	Температура окружающего воздуха	Диапазон измерений от 0°C до 40 °C; Предел допускаемой абсолютной погрешности: $\pm 0,5$ °C
3 Частотомер	Частота промышленной сети переменного тока	Диапазоны измерений: от 49 до 51 Гц Предел допускаемой основной абсолютной погрешности: $\pm 0,1$

5.2 Применяемые СИ должны быть поверены и иметь действующие свидетельства о поверке.

5.3 Перечень рекомендуемых СИ:

для проведения измерений действующих значений силы тока и напряжения – мультиметр «Ресурс-ПЭ», вольтамперфазометр «Парма ВАФ-Т», энерготестер «ПЭМ-02 И»;

для проведения измерений температуры и влажности – термогигрометр ТКА-ПКМ (модель 20).

6 Метод измерений

6.1 Измерения вторичной нагрузки ТТ выполняют методом «вольтметра-амперметра» без разрыва вторичных цепей ТТ.

6.2 Вторичная нагрузка ТТ согласно ГОСТ 7746 характеризуется полным сопротивлением внешней вторичной цепи ТТ, выраженным в омах, либо кажущейся (полной) мощностью, выраженной в вольт-амперах и потребляемой этой цепью при данном коэффициенте мощности и номинальном вторичном токе.

6.3 Вторичную нагрузку ТТ Z_2 , Ом, вычисляют по формуле

$$Z_2 = \frac{U_2}{I_2}, \quad (1)$$

где U_2 и I_2 – измеренные во вторичной обмотке ТТ действующие значения соответственно напряжения, В, и тока, А.

6.4 Вторичную нагрузку ТТ S_2 , В·А, вычисляют по формуле

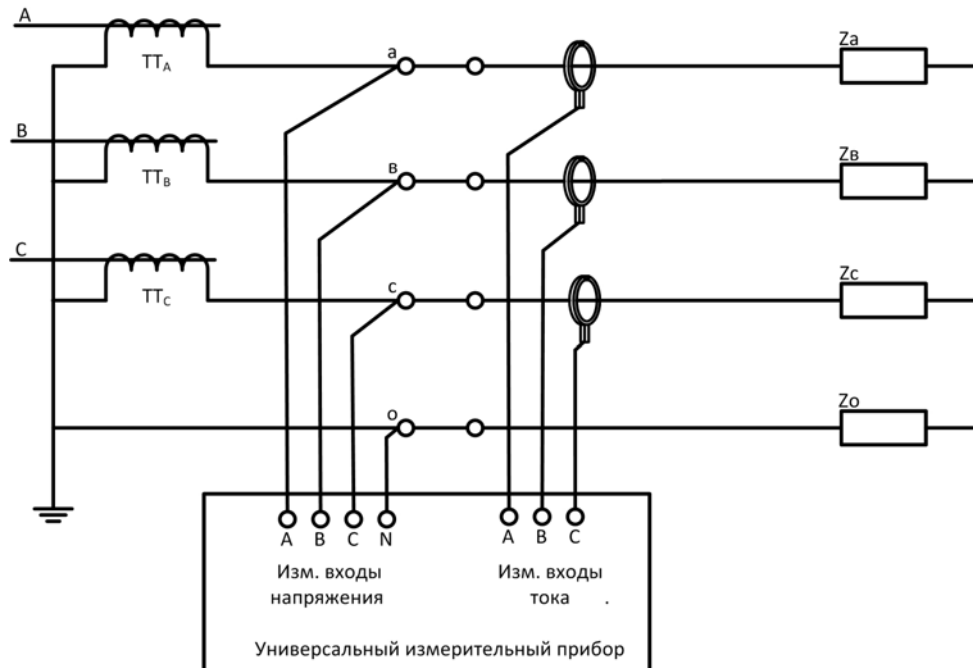
$$S_2 = I_{2ном}^2 \cdot Z_2 = I_{2ном}^2 \cdot \frac{U_2}{I_2}, \quad (2)$$

где $I_{2ном}$ – номинальный вторичный ток ТТ, А, указанный в паспорте ТТ.

6.5 Выбор формулы для расчета (1) или (2) определяется формой задания номинальной нагрузки в паспорте ТТ. При этом согласно ГОСТ 7746

$$Z_{2ном} = \frac{S_{2ном}}{I_{2ном}^2}. \quad (3)$$

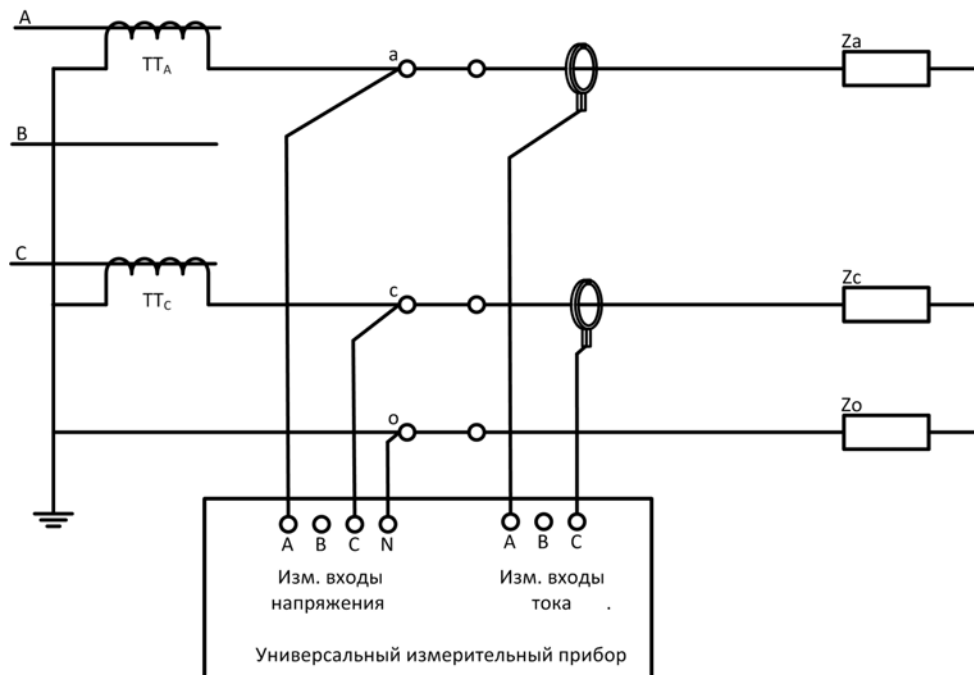
6.6 Измерения тока без разрыва контролируемого токопровода выполняют при помощи измерителя с токовыми клещами (см. рисунок 1).



TT_A, TT_B, TT_C – трансформаторы тока в фазах А, В, С;

Z_a, Z_b, Z_c, Z_o – полные сопротивления вторичной нагрузки в фазах **a, b, c** и в нулевом проводе соответственно

Рисунок 1а - Схема измерений вторичной нагрузки для трех ТТ, соединенных в «звезду»



ТТА, ТТВ, ТТС – трансформаторы тока в фазах А, В, С;

Za, Zb, Zc, Zo – полные сопротивления вторичной нагрузки в фазах а, b, с и в нулевом проводе соответственно

Рисунок 1б - Схема измерений вторичной нагрузки для трех ТТ, соединенных в «неполную звезду»

6.7 Измерения вторичной нагрузки ТТ, соединенных в «звезду» и «неполную звезду», следует выполнять по схемам в соответствии с рисунками 1 а) и 1 б), соответственно.

6.7.1 При определении вторичной нагрузки каждого ТТ в схеме «звезды» (см. рисунок 1а) в формулу (1) подставляют результаты измерений напряжений между каждым из фазных проводов и нулевым проводом $U_2 = U_{a0}$, или U_{b0} , или U_{c0} и токов фаз $I_2 = I_a$ или I_b , или I_c соответственно и вычисляют вторичные нагрузки Z_{a0} , Z_{b0} и Z_{c0} , Ом, по формулам

$$Z_{a0} = \frac{U_{a0}}{I_a}; \quad Z_{b0} = \frac{U_{b0}}{I_b}; \quad Z_{c0} = \frac{U_{c0}}{I_c}. \quad (4)$$

6.7.2 Для схемы «неполной звезды» (см. рисунок 1б) вычисляют только вторичные нагрузки Z_{a0} и Z_{c0} согласно 6.7.1.

6.7.3 При определении вторичной нагрузки ТТ S, В.А, необходимо знать паспортное значение номинального вторичного тока $I_{2ном}$ каждого ТТ.

6.7.4 Для трех ТТ одного типа, соединенных по схеме «звезды» (см. рисунок 1а), вторичные нагрузки, ВА, с учетом формулы (2) и результатов измерений напряжений и токов по 6.7.1 вычисляют по формулам

$$S_{2a} = I_{2ном}^2 \cdot \frac{U_{a0}}{I_a}; \quad S_{2b} = I_{2ном}^2 \cdot \frac{U_{b0}}{I_b}; \quad S_{2c} = I_{2ном}^2 \cdot \frac{U_{c0}}{I_c}. \quad (5)$$

6.7.5 Для двух однотипных ТТ, соединенных по схеме «неполной звезды» (см. рисунок 1б), согласно 6.7.4 определяют вторичную нагрузку S_{2a} и S_{2c} .

6.8 Определение вторичной нагрузки ТТ при совместном подключении цепей измерений и защиты к общей вторичной обмотке ТТ выполняют методом «вольтметра-амперметра» с разъединением нагрузок и обмоток ТТ при питании цепей вторичной нагрузки от постороннего источника тока.

7 Требования безопасности

7.1 При выполнении измерений вторичной нагрузки ТТ соблюдают требования безопасности в соответствии с ГОСТ 12.2.007.0, ГОСТ 12.2.007.3, ГОСТ 12.3.019, эксплуатационными документами на ТТ и СИ.

7.2 Корпуса измерительных приборов должны быть заземлены.

8 Требования к квалификации операторов

8.1 К выполнению измерений и обработке их результатов допускают лиц, подготовленных в соответствии с требованиями, указанными в 7.1, имеющих квалификационную группу по электробезопасности не ниже III и обученных выполнению измерений вторичной нагрузки ТТ. В электроустановках выше 1000 В работы проводит бригада в составе не менее двух человек, один из которых имеет группу не ниже IV.

8.2 В состав бригады должен быть включен представитель службы релейной защиты и автоматики организации, на территории которой проводятся измерения по настоящей методике.

8.3 К выполнению измерений допускаются лица, изучившие руководство по эксплуатации измерителя и освоившие технику работы с ним.

8.4 К обработке результатов измерений допускают лиц с образованием не ниже среднего специального.

9 Условия выполнения измерений

9.1 При выполнении измерений соблюдают условия, приведенные в таблице 2.

Т а б л и ц а 2 – Условия выполнения измерений

Наименование присоединения, обозначение ТТ ¹⁾	Наименование измеряемой величины	Наименование влияющей величины	Значение влияющей величины		
			Номинальное (нормальное)	Допускаемое по МВИ (рабочее)	Фактическое ¹⁾
	Переменный ток (вторичный ток фазы) Напряжение вторичной обмотки ТТ Угол фазового сдвига между напряжением и током	Температура окружающего воздуха, °С	20 ± 5	0 – 40	
		Частота, Гц	50 ± 0,5	50 ± 0,5	

¹⁾ Заполняют по результатам подготовительных работ (см. раздел 10)

9.2 При использовании СИ, отличных от приведенных в разделе 4, в таблице 2 указывают влияющие величины и их значения, соответствующие установленным в эксплуатационных документах применяемых СИ и требованиям настоящей МВИ к приписанной погрешности измерений вторичной нагрузки ТТ в соответствии с разделом 4.

10 Подготовка к выполнению измерений

10.1 При подготовке к выполнению измерений проводят следующие работы.

10.1.1 Подготавливают перечень проверяемых ТТ, принципиальные и монтажные схемы включения ТТ и их вторичных цепей.

10.1.2 Проверяют наличие документов, подтверждающих положительные результаты плановых проверок состояния ТТ и их вторичных цепей (паспорт-протокол, инструкция по обслуживанию ТТ и их вторичных цепей и др.).

10.1.3 Проверяют комплектность ТТ и вторичных цепей на месте эксплуатации, а также соответствие данных, указанных на табличке ТТ, данным регламентированным в ГОСТ 7746 и в его эксплуатационной документации.

10.1.4 Проверяют состояние и целостность изоляции, маркировку и состояние выводов обмоток ТТ, вторичных цепей; затяжку и состояние контактных (резьбовых) соединений, наличие необходимых пломб, клейм, этикеток; надежность заземлений выводов обмоток, вторичных цепей; отсутствие влаги и масла на выводах вторичных обмоток ТТ.

10.2 Проводят подготовку рабочих мест для выполнения измерений с учетом мер безопасности, указанных в эксплуатационной документации СИ, ТТ и по 7.1.

10.3 Подготавливают СИ к измерениям.

10.3.1 Проверяют наличие действующих свидетельств о поверке (калибровке) СИ.

10.3.2 Проводят подготовку и настройку режимов работы СИ согласно их эксплуатационной документации.

10.4 В местах выполнения измерений определяют значения влияющих величин и проверяют их на соответствие требованиям, приведенным в таблице 2 или установленным в эксплуатационных документах применяемых СИ.

10.4.1 При превышении влияющими величинами допускаемых значений, указанных в таблице 2 или установленным в эксплуатационных документах применяемых СИ, проводят мероприятия по обеспечению требуемых условий выполнения измерений.

10.4.2 Фактические значения влияющих величин (в границах, допускаемых по МВИ) записывают в таблицу 2.

10.5 Подготавливают формы записи результатов измерений и вычислений вторичной нагрузки ТТ в соответствии с таблицей 3 (рекомендуемая форма).

Т а б л и ц а 3 – Результаты измерений и вычислений вторичной нагрузки

Наименование присоединения, обозначение ТТ	Измеренное значение						Фактическая вторичная нагрузка ТТ					
	напряжения, U_2 , В			тока фазы, I_2 , А			Z_2 , Ом			S_2 , В·А		
	U_{a0}	U_{b0}	U_{c0}	I_a	I_b	I_c	Z_{a0}	Z_{b0}	Z_{c0}	S_{2a}	S_{2b}	S_{2c}

11 Выполнение измерений

11.1 При выполнении измерений вторичной нагрузки ТТ проводят следующие работы.

11.1.1 Определяют схему соединения обмоток ТТ, подключают СИ тока и напряжения согласно рисунку 1 и выбирают их пределы измерений.

11.1.2 Измерения тока фазы у шкафа зажимов выполняют без разрыва цепи с помощью токовых клещей, входящих в состав комплекта поставки СИ, начиная с фазы а.

11.1.3 Измерения напряжения между фазными и нулевым проводами выполняют у шкафа зажимов ТТ, начиная с напряжения между фазой а и нулевым проводом.

11.1.4 Операции по измерению тока и напряжения согласно 11.1.2 и 11.1.3 проводят одновременно.

11.1.5 Полученные значения тока I_a и напряжения U_{a0} записывают в таблицу 3, каждое в виде числителя дроби, в знаменателе которой указывают конечное значение (предел) используемого поддиапазона измерений прибора (ИК, УК).

11.1.6 Операции по 11.1.2 – 11.1.5 производят однократно для каждой фазы, повторяя их при измерениях в фазах b и c.

11.1.7 Операции по 11.1.1 – 11.1.6 повторяют для каждого ТТ.

11.1.8 Для ТТ, соединенных по схеме «звезды» (см. рисунок 1а), измеряют токи фаз I_a , I_b , I_c и фазные напряжения U_{a0} , U_{b0} , U_{c0} вторичных обмоток; для ТТ, соединенных по схеме «неполной звезды» (см. рисунок 1б), – соответственно токи I_a , I_c и напряжения U_{a0} , U_{c0} .

11.1.9 Результаты измерений записывают в соответствующие графы таблицы 3 согласно указанию в 11.1.5.

12 Обработка (вычисление) результатов измерений

12.1 Обработку результатов измерений вторичной нагрузки ТТ выполняют следующим способом.

12.1.1 Вторичную нагрузку ТТ каждой фазы в виде полного сопротивления Z_2 (Z_{a0} , Z_{b0} , Z_{c0}) вычисляют по формулам (4) и измеренным значениям напряжения U_2 и тока фазы I_2 (см. таблицу 3).

12.1.2 Вычисленные значения сопротивлений Z_{a0} , Z_{b0} , Z_{c0} выражают числом, содержащим не более двух значащих цифр, и записывают в таблицу 3.

12.1.3 Вторичную нагрузку ТТ каждой фазы в виде полной мощности S_2 (S_{2a} , S_{2b} , S_{2c}) вычисляют по формулам (5), измеренным значениям напряжения U_2 , тока фазы I_2 и паспортному значению номинального вторичного тока $I_{2ном}$ ТТ.

12.1.4 Результаты вычислений по 12.1.3 округляют до единиц вольт-ампер и записывают в таблицу 3.

12.1.5 По полученным в 12.1.4 результатам сопоставляют фактическую вторичную нагрузку ТТ с требованием ГОСТ 7746.

Для правильно загруженного трансформатора и его работы в установленном классе точности фактическое значение вторичной нагрузки должно находиться в пределах (25–100) % от номинального значения вторичной нагрузки $S_{2ном}$ или $Z_{2ном}$. Для ТТ с номинальными вторичными нагрузками 1; 2; 2,5; 3; 5 и 10 В·А нижний предел вторичных нагрузок – 0,8; 1,25; 1,5; 1,75; 3,75 и 3,75 В·А соответственно. То есть для работы ТТ в заданном классе точности должно выполняться условие

$$\left. \begin{aligned} Z_{2\text{мин}} \leq Z_2 \leq Z_{2\text{ном}} \\ S_{2\text{мин}} \leq S_2 \leq S_{2\text{ном}} \end{aligned} \right\}, \quad (6)$$

где $S_{2\text{мин}}$ определена по ГОСТ 7746 (см. выше), а $Z_{2\text{мин}}$ с учетом формулы (2) и известных значениях $S_{2\text{мин}}$ и $I_{2\text{ном}}$ вычисляют по формуле

$$Z_{2\text{мин}} = \frac{S_{2\text{мин}}}{I_{2\text{ном}}^2}. \quad (7)$$

12.1.6 Заключение о соответствии (или несоответствии) фактической вторичной нагрузки ТТ требованию ГОСТ 7746 или о выполнении (невыполнении) условий (6) отражают в протоколе согласно 13.1.

12.2 Относительную погрешность измерений вторичной нагрузки ТТ определяют следующим способом.

12.2.1 За относительную погрешность измерений принимают инструментальную погрешность.

П р и м е ч а н и е – Поскольку сопротивление Z_2 и (или) мощность S_2 вторичной нагрузки ТТ определяются по одним и тем же показаниям СИ напряжения и тока, то погрешности измерений этих величин равны, т.е. $\delta Z = \delta S$. Ниже рассматривается методика расчета погрешности измерений сопротивления вторичной нагрузки δZ .

12.2.2 Если фактические условия выполнения измерений соответствуют нормальным условиям, т.е. фактические значения влияющих величин (см. таблицу 2) не выходят за границы нормальных значений (см. таблицу 2), предел относительной погрешности измерений вторичной нагрузки δZ , %, вычисляют по формуле

$$\delta Z = \pm 1,1 \sqrt{\delta_{U_0}^2 + \delta_{I_0}^2}, \quad (8)$$

где δ_{U_0} и δ_{I_0} – основные относительные погрешности измерений напряжения и тока соответственно, %.

12.2.3 Относительные погрешности δ_{U_0} и δ_{I_0} определяют по паспортным данным используемых СИ напряжения и тока.

12.2.4 Если фактические значения влияющих величин по 10.4.2 отличаются от нормальных, но не выходят за границы допустимых МВИ значений (см. таблицу 2), относительную погрешность измерений вторичной нагрузки δZ , %, вычисляют по формуле

$$\delta Z = \pm 1,1 \sqrt{\delta_{U_0}^2 + \sum_{i=1}^m \delta_U^2(\xi_i) + \delta_{I_0}^2 + \sum_{i=1}^n \delta_I^2(\xi_i)}, \quad (9)$$

где δ_{U_0} – основная погрешность СИ напряжения, в соответствии с паспортными данными СИ напряжения, %;

$\delta_U(\xi_i)$ – дополнительная погрешность СИ напряжения от влияющей величины ξ_i , %;

δ_{I_0} – основная погрешность СИ тока, в соответствии с паспортными данными СИ тока, %;

$\delta_I(\xi_i)$ – дополнительная погрешность СИ тока от влияющей величины ξ_i , %;

m, n – число влияющих величин по паспортным данным для СИ напряжения и тока соответственно.

12.2.5 Дополнительные погрешности СИ напряжения (тока) от влияющих величин $\delta^{U(I)}(\xi_i)$, %, вычисляют по формуле

$$\delta^{U(I)}(\xi_i) = FU(I)(\xi_i) \cdot \Delta\xi_i, \quad (10)$$

где $FU(I)(\xi_i)$ – функции влияния, определяемые по паспортным данным СИ напряжения (тока);

$\Delta\xi_i$ – отклонение фактического значения влияющей величины ξ_{if} от ее нормального значения ξ_{inorm} (в допускаемых границах), вычисляемое по формуле

$$\Delta\xi_i = |\xi_{if} - \xi_{inorm}| \quad (11)$$

12.2.6 В качестве влияющих величин ξ_i , как приведено в таблице 2 приняты:

ξ_1 – температура окружающего воздуха;

ξ_2 – частота сети;

12.2.7 Полученное значение относительной погрешности δZ (или δS) записывают числом, содержащим не более двух значащих цифр.

12.2.8 Результаты промежуточных и окончательного расчетов погрешностей измерений рекомендуется оформлять в соответствии с таблицей 4.

Т а б л и ц а 4 - Результаты промежуточных и окончательного расчетов погрешностей измерений

Наименование присоединения, обозначение ТТ, фаза	Погрешность измерений, %					Относительная погрешность измерений вторичной нагрузки ТТ, δ_Z или δ_S , %
	напряжения		тока			
	основная, δ_{U_0}	дополнительная, δ_{U_1}	основная, δ_{I_0}	дополнительная		
δ_{I_1}				...	δ_{I_n}	

13 Оформление результатов измерений

13.1 Результаты измерений оформляют протоколом, рекомендуемая форма которого приведена в приложении А. При этом в протоколе делают заключение о соответствии (или несоответствии) фактической вторичной нагрузки ТТ требованиям ГОСТ 7746 или других нормативных документов.

13.2 Результаты измерений, оформленные документом по 13.1, удостоверяет лицо, проводившее измерения от уполномоченной организации, а также административно ответственное лицо от организации-заказчика (руководитель, главный инженер, главный метролог предприятия, начальник цеха, участка или другое лицо).

14 Процедуры и периодичность контроля точности получаемых результатов измерений

14.1 Основной целью периодического контроля точности измерений вторичной нагрузки ТТ (далее – контроль точности) является проверка правильности выполнения операций и соблюдения правил и условий выполнения измерений, регламентированных МВИ, а также проверка удовлетворения требований к точности измерений по разделу 4.

14.2 Периодический контроль точности проводят один раз в 4 года или через интервалы времени, установленные согласно местным инструкциям энергообъекта.

14.3 Периодический (внеочередной) контроль точности также проводят при:

- изменении схемы вторичных цепей ТТ;
- замене СИ напряжения, тока и СИ влияющих величин на однотипные или на СИ других типов;
- замене ТТ или после его ремонта;
- изменении условий выполнения измерений.

14.4 По результатам контроля точности в МВИ могут быть при необходимости изменены требования к точности измерений вторичной нагрузки ТТ по разделу 4, а также внесены изменения в другие разделы МВИ.

Изменения, внесенные в МВИ, должны быть зарегистрированы в листе регистрации изменений, приведенном в приложении Б, или оформлены в виде отдельного документа («Изменения МВИ»), согласованного и утвержденного в установленном порядке в соответствии с ГОСТ Р 8.563 и [1].

Приложение А

(рекомендуемое)

Протокол измерений вторичной нагрузки ТТ

Предприятие (организация),
проводящее работу

Организация-Заказчик

_____ (наименование)

_____ (наименование)

ПРОТОКОЛ № _____ от _____ 20__ г.

1 Наименование присоединения _____

2 Трансформатор тока

Тип, заводской номер, год выпуска	Обозначение фазы	Класс точност и	Номинальная вторичная нагрузка		Схема соединения вторичных обмоток и нагрузок
			$Z_{2ном}$, Ом	$S_{2ном}$, В.А	
	а				
	в				
	с				

3 Результаты измерений

Обозначение фазы	Измеренная величина		Фактическая вторичная нагрузка		Погрешность измерений, $\delta_z = \delta_s$, %
	U , В	I , А	Z_2 , Ом	S_2 , В.А	
а					
в					
с					

4 Используемые средства измерений:

Тип _____, № _____, свидетельство о поверке
№ _____ поверка действ. до _____

Тип _____, № _____, свидетельство о поверке
№ _____ поверка действ. до _____

5 Условия выполнения измерений:

6 Заключение

Фактическая вторичная нагрузка ТТ _____
(соответствует, не соответствует

_____ нормативным требованиям ; ТТ перегружен, недогружен (указать фазу))

Измерения выполнили: _____ (_____)

_____ (_____)

Протокол проверил: _____ (_____)

Приложение Б
(рекомендуемое)
Лист регистрации изменений

Изм.	Номера листов (страниц)				Всего листов (страниц) в МВИ	№ докум.	Подп.	Дата
	измененных	замененных	новых	аннулированных				

П р и м е ч а н и я

1 В графе «Изм.» указывают порядковый номер изменения документа.

2 Графу «Всего листов (страниц), в докум.» заполняют в случае заполнения граф «Номера листов (страниц) новых» и (или) «номера листов (страниц) аннулированных», в остальных случаях графу прочеркивают.

3 В графе «№ докум.» указывают обозначение извещения об изменении или иного документа, на основании которого изменение вводится (постановление, приказ и т.п.).

4 Изменение, внесенное в МВИ, удостоверяет своей подписью лицо, утвердившее МВИ.

Библиография

- [1] Федеральный закон РФ от 26 июня 2008 г. N 102-ФЗ «Об обеспечении единства измерений»
- [2] Рекомендации по межгосударственной стандартизации РМГ 29—99 Государственная система обеспечения единства измерений. Метрология. Основные термины и определения
- [3] Рекомендации по межгосударственной стандартизации РМГ 43—2001 Государственная система обеспечения единства измерений. Применение «Руководства по выражению неопределенности измерений»